

Teleskopický jeřáb LTM 1040

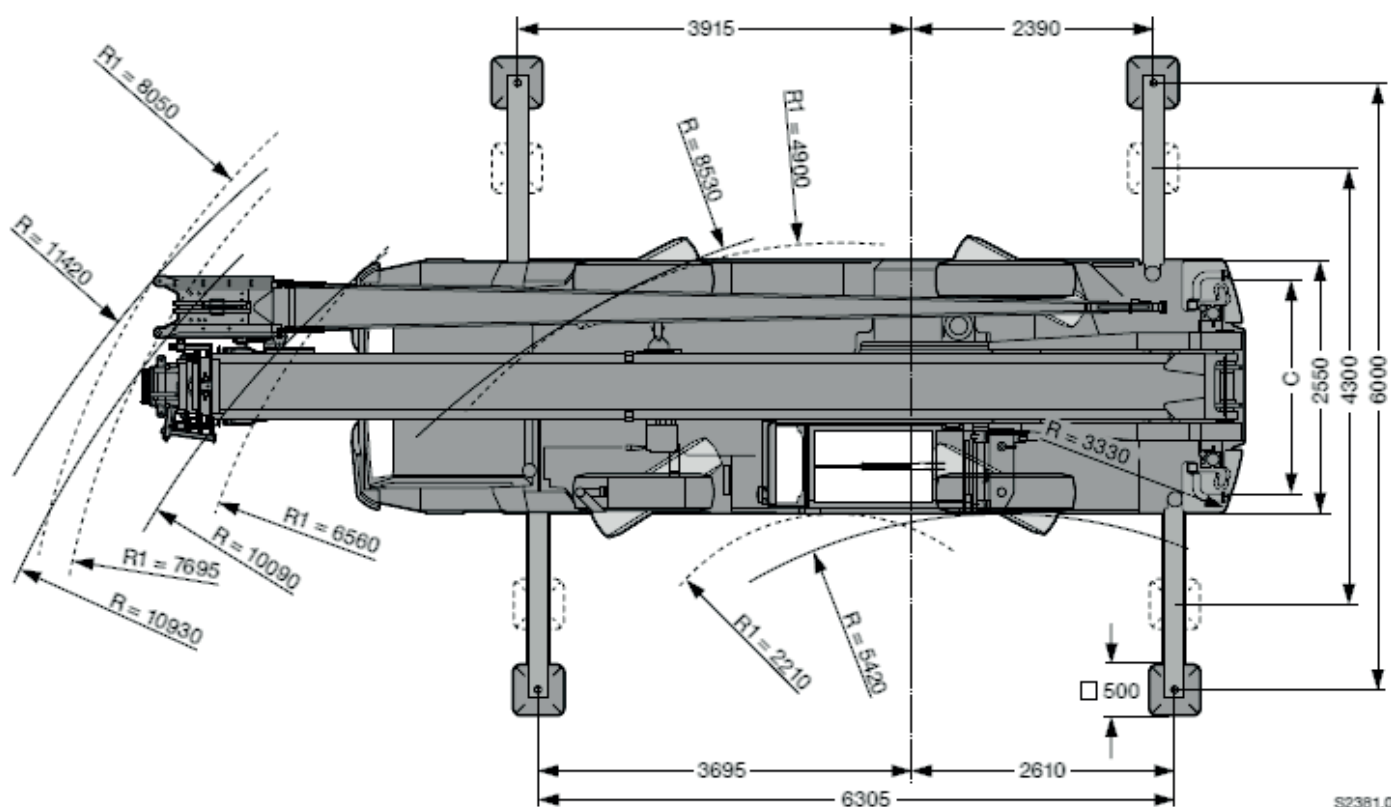
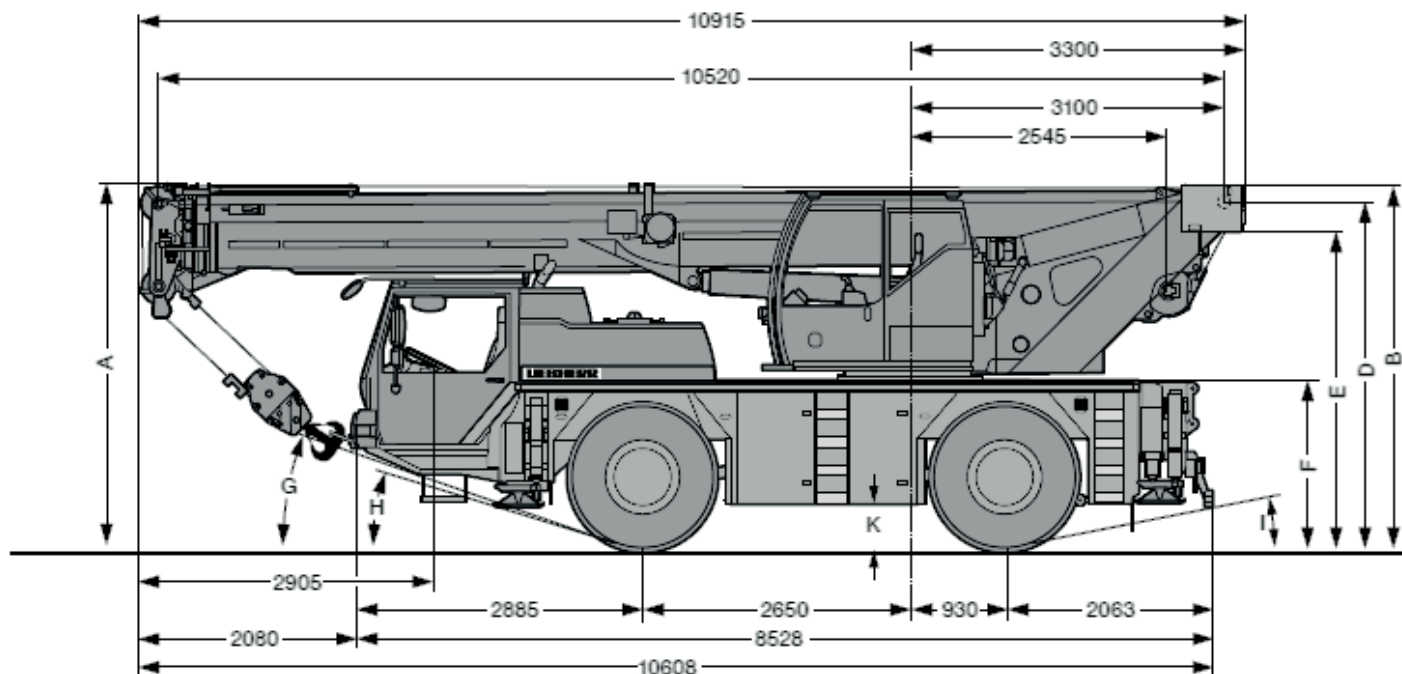


Technické údaje

Maximální nosnost	40 t / 2,7 m radius
Teleskop	10,5–35 m
Příhradová špička	9,5 m
Pohon	4 × 4 × 4
Hmotnost jeřábu	24 t
Protiváha	5,2 t
Maximální rychlost	80 km/h
Stoupavost	60 %

LIEBHERR

Rozměry



S2381.04

R_1 = natočení všech kol

Výšky zdvihu

